

Standardsysteme sind:

Raumsysteme: VES-L110 und VES-L111
Raum-Designdecke VES-L131
→ mit Vandalismusschutz VES-L131BS
Flurdeckensystem mit und ohne Fries
Deckensegelsysteme VES-D105

Die Queraussteifung:

- CD-Profil (Standard)
- Rostwinkel (Alternativ)

Die Abhängung erfolgt immer drucksteif mit Nonius-Abhänger

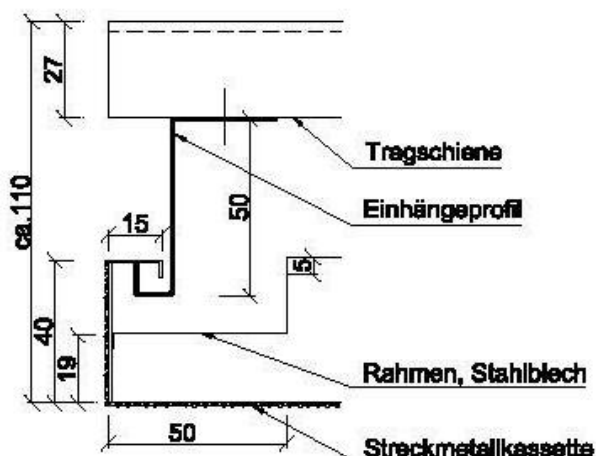
Wandanschluss:

- Auflagewinkel
- offene Schattenfuge
- Einhängewinkel



Die Möglichkeiten mit dem Einhängesystem erlauben eine Vielfalt optischer Gestaltungsmöglichkeiten. Hierzu bietet Vesmetal neben den verschiedenen Deckensystemvarianten auch drei verschiedene Varianten der Kanten der Streckmetalldeckenelemente an. Über Ihre individuelle Anfrage würden wir uns sehr freuen.

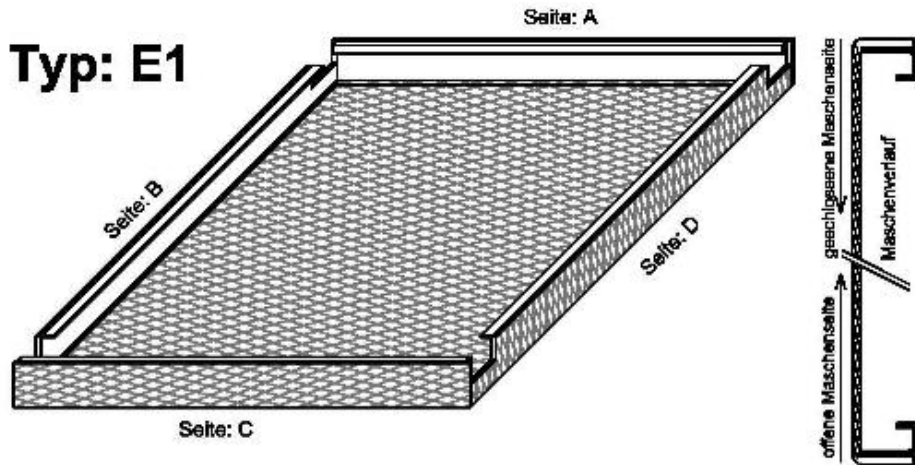
Detail Abhängung



Die Vorteile vom Vesmetal-Einhängesystem wären:

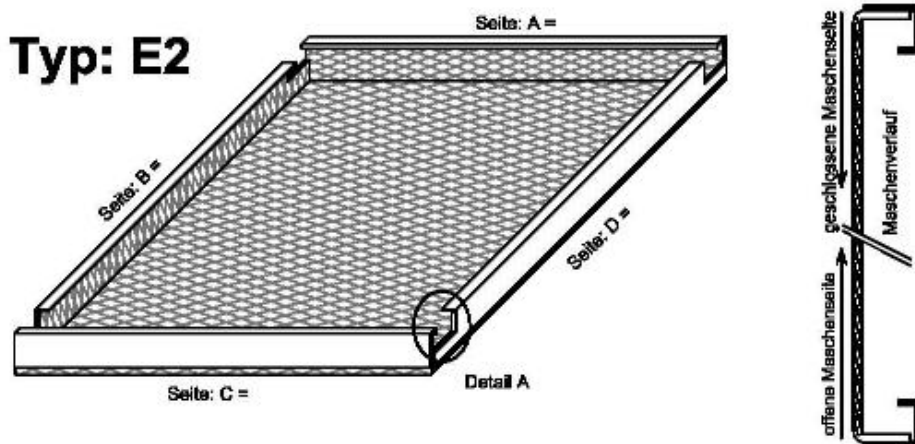
- Die Sichtseite der Streckmetallplatten sind ohne Rahmen gefertigt
- Verlegung ohne sichtbaren Wandanschluss ist möglich
- Es lassen sich sowohl Deckensegel, Flurdecken und Raumdecken konstruieren
- Fast alle Farben sind möglich
- Umfangreiche Maschenauswahl

Einhängekantungsvariationen beim Standard-Einhängesystem



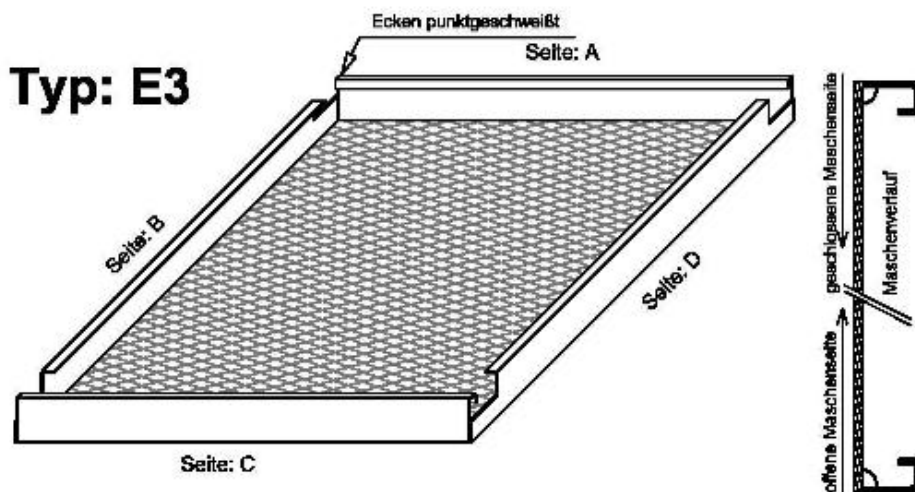
Einhängekante Typ: E1

Standardvariante mit einem inliegenden Rahmen, wodurch die Streckmetall-Kassette eine vollflächiges Streckmetallbild wiedergibt.



Einhängekante Typ: E2

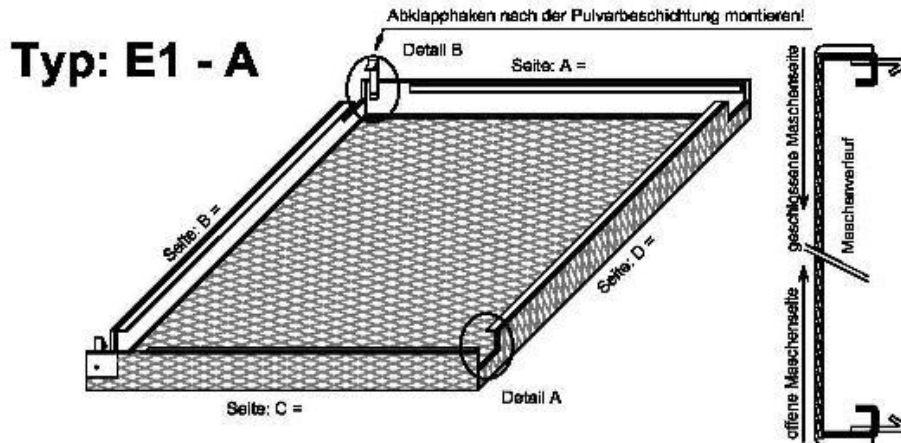
Standardvariante mit einem außenliegenden Rahmen um 10mm hochgesetzt, wegen dem Kantungsgrad. Optimal, soweit in Verbindung mit Fugenbänder oder Abstandshalter.



Einhängekante Typ: E3

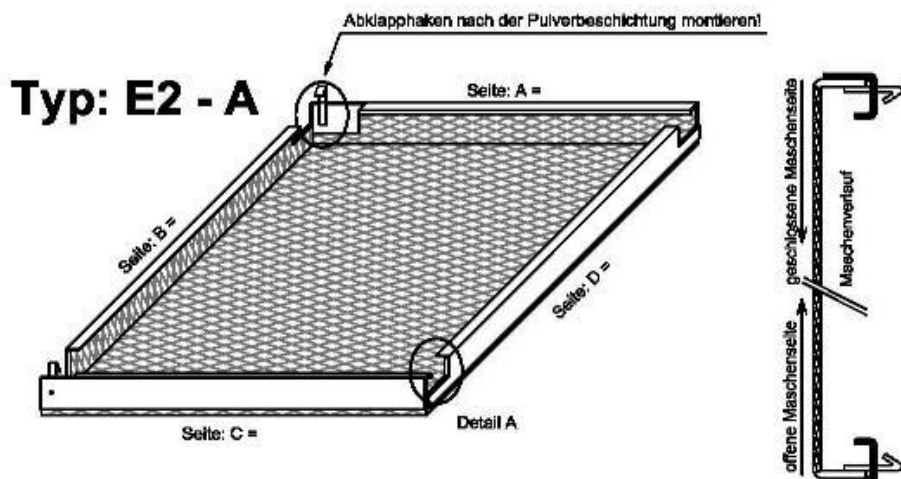
Sehr aufwendiges System und gleichzeitig eine Verbesserung zur Kante Typ E2, da der Rahmen aufgesetzt ist und damit bündig mit der Unterseite der Kassette abschließt

Einhängekantungsvariationen mit zusätzlichem Abklapphaken



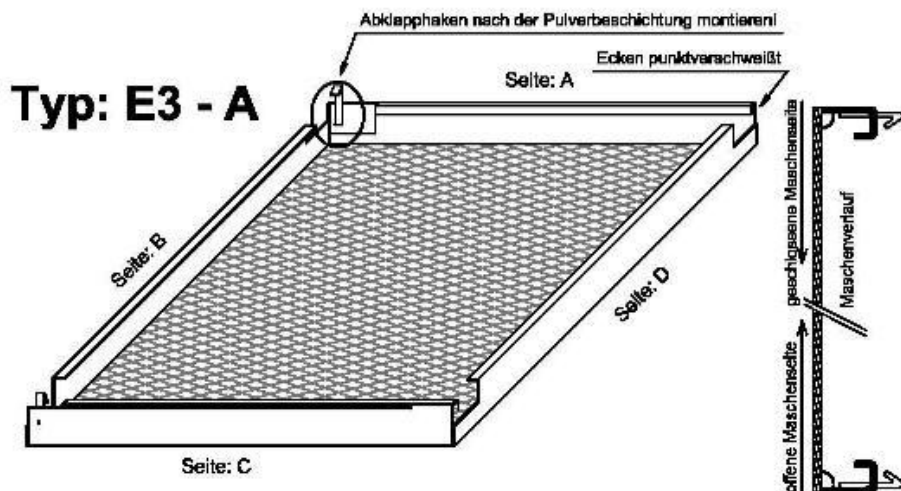
Einhängekante Typ: E1-A

Standardvariante mit wie E1, jedoch mit zusätzlichen Abklapphaken.



Einhängekante Typ: E2-A

Standardvariante mit wie E2, jedoch mit zusätzlichen Abklapphaken.

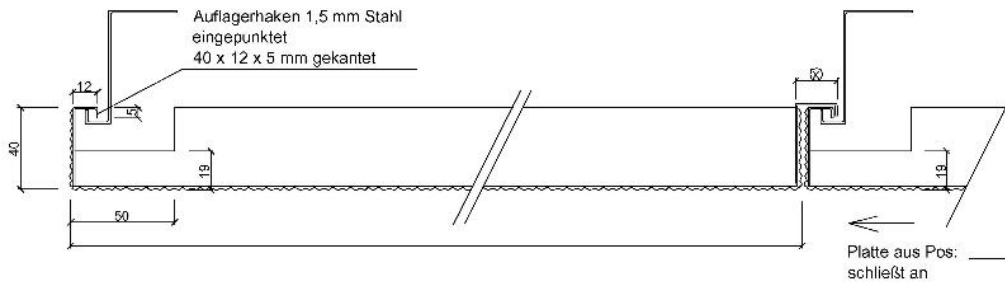


Einhängekante Typ: E3-A

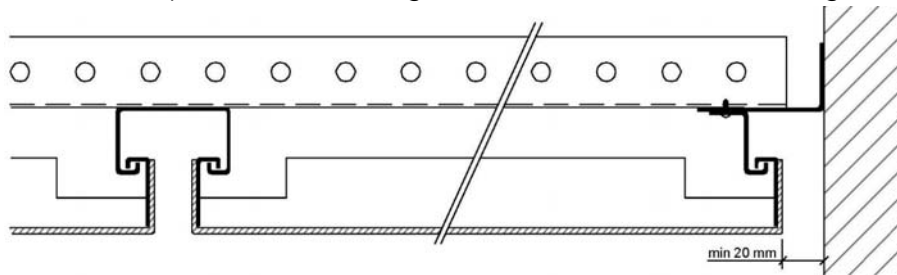
Standardvariante mit wie E3, jedoch mit zusätzlichen Abklapphaken.

Folgende Systeme werden in diesem Prospekt vorgestellt:

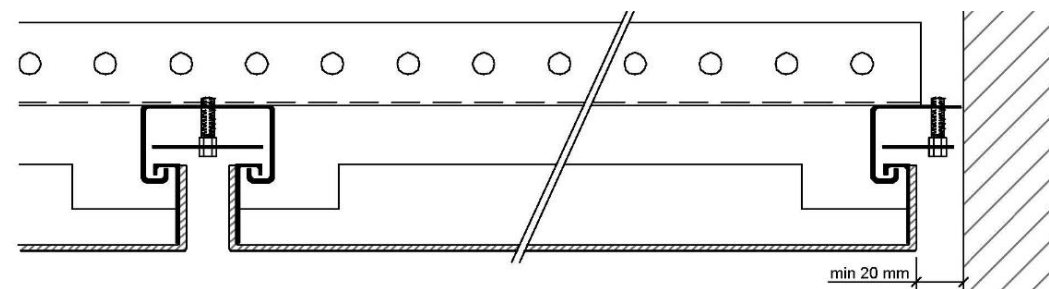
VES-L110 und VES-L111 (geschlossene Raumdecke mit und ohne GK-Fries)



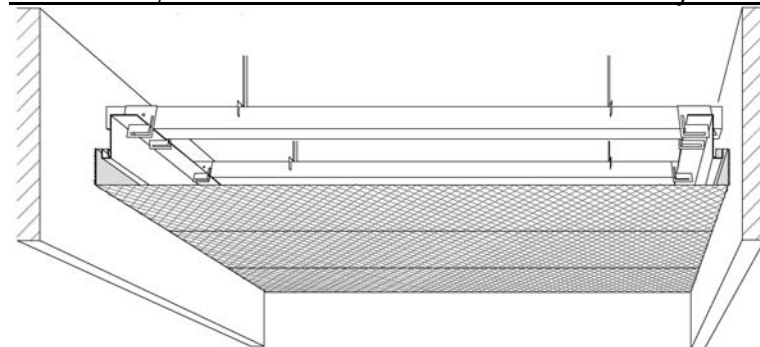
VES-L131 (Raumdecke mit geschlossener, sichtbarer Fugenbildung)



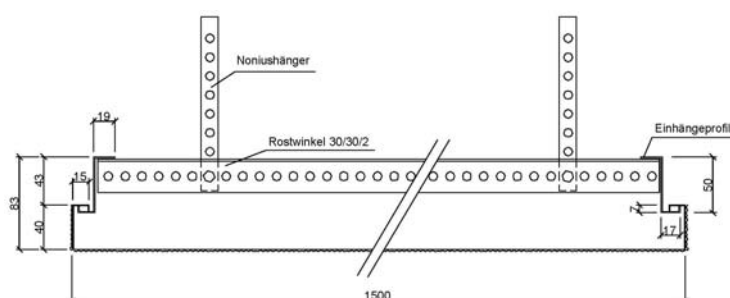
VES-L131BS (mit Vandalismusschutz / Sturmsicherung für Bahnhöfe, Vordächer)



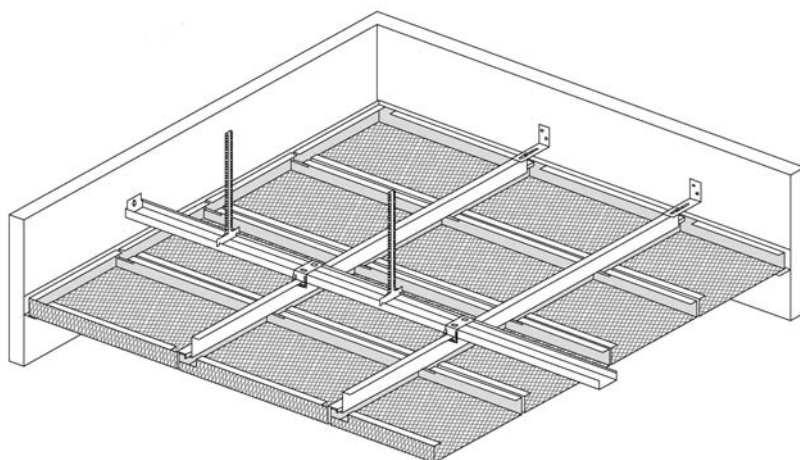
VES-L105, VES-L107 und weitere Flurdeckensysteme



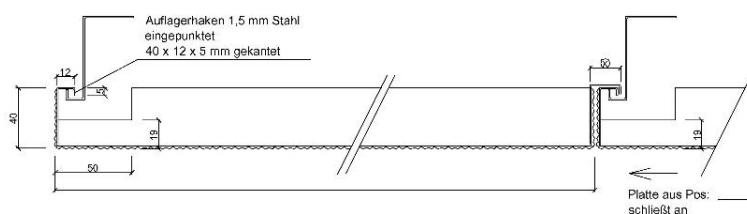
VES-D105 (Deckensegel als Eihängesystem)



Raumdecke VES-L110



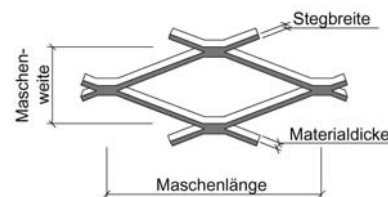
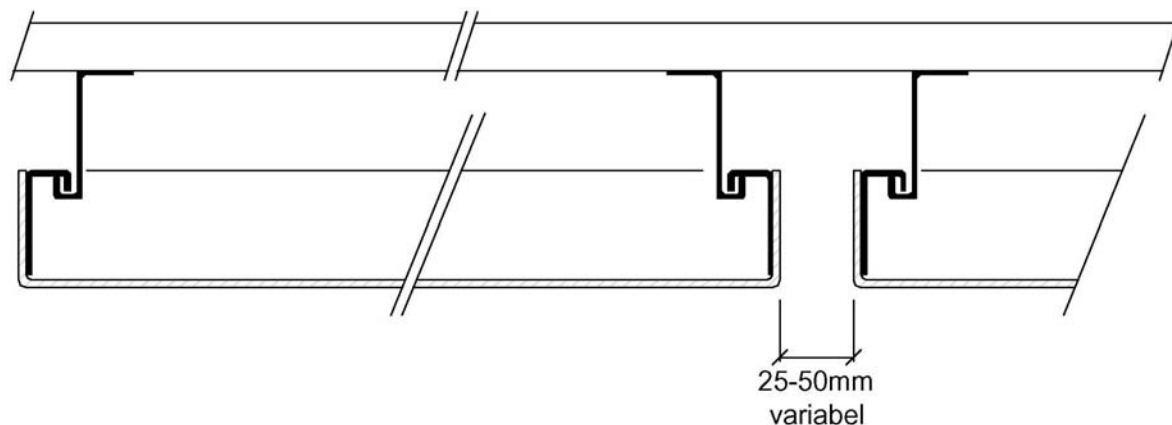
VES-L110 Raumdecke
Streckmetalldecke mit geschlossener Fuge ohne Gipsfries



⊗ Das Hakenprofil muss aufliegen (Abstand 2 mm). Plattenunterkante ein Niveau

Optional kann die Standard-Streckmetalldecke auch mit einer optisch sichtbaren offenen Fuge (VES-L110-F) verlegt werden.

Bei der Verlegung mit einer optischen sichtbaren Fugenbildung werden zwei Einhängprofile parallel montiert, so dass ein Fugenabstand von mindestens 10mm (optimal 25-50mm) entstehen kann. Die Konstruktion ist dann gemäss dem unteren Querschnitt aufgebaut. Sämtliche Streckmetalldeckensysteme, wie auch dieses können auch mit Ausschnitten für Einbauten versehen werden. Beim System VES-L110-F mit offener Fugenbildung (Foto unten) kann auch die Abklappvariante (Kantung E1-A, E2-A oder E3-A) gewählt werden.



Standardmaschen: LxWxBxA

- 1) 22 x 14 x 2,0 x 1,5 mm
- 2) 28 x 10 x 2,0 x 1,5 mm
- 3) 28 x 12 x 2,5 x 1,5 mm
- 4) 30 x 13 x 2,0 x 1,5 mm
- 5) 35 x 15 x 2,5 x 1,5 mm
- 6) 42 x 15 x 2,5 x 1,5 mm

weitere Maschengrößen auf Anfrage

Einkängekantungsarten:

Die möglichen Kantungsarten sind E1, E2 und E3

Die NICHT möglichen Kantungsarten wegen fehlender Abklappfuge sind E1-A, E2-A und E3-A

Grundfarben sind:

- ca. RAL 9006 Alu-grau-metallic
 - ca. RAL 9010 Reinweiß
 - ca. RAL 9005 Tiefschwarz
 - ca. Chrombrillant = Felgensilber
- weitere Farben auf Anfrage

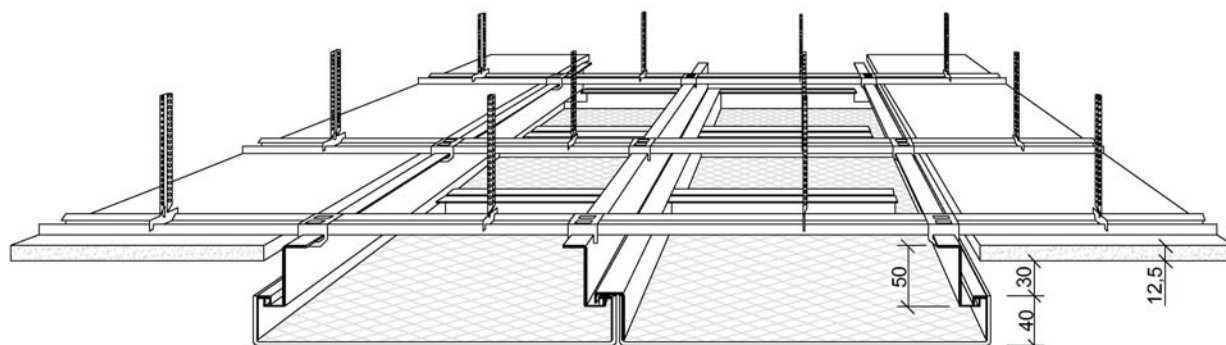
Akustikvliesvarianten:

- Standard = schwarz
- ab 100m² = hellgrau
- ab 100m² = weiß

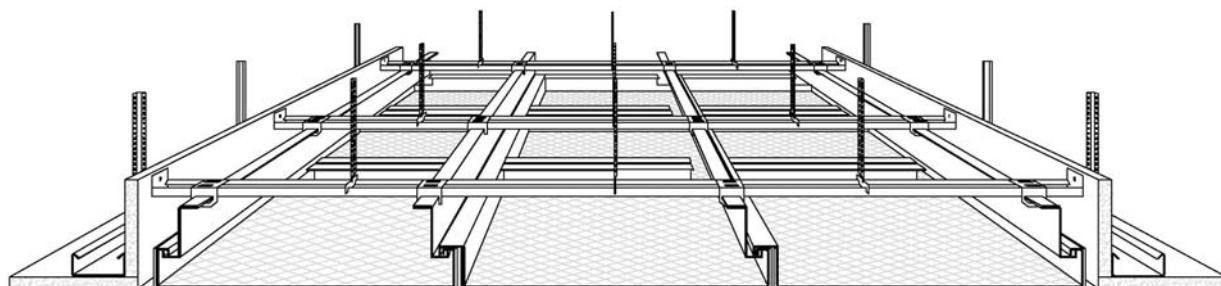
Ausschreibungstextvorschlag:

- Pos: 1 Streckmetall-Raumdeckensystem, Typ: VES-L110**
Streckmetallplatten, System VES-L110
Format: x mm
Masche: 28 x 12 x 2,5 x 1,5 mm
einschließlich der notwendigen Unterkonstruktion
- Fabrikat: Vesmetal Deutschland – Henning Leiser
Welckerstrasse 6, D-35305 Grünberg (Deutschland)
Tel: 06401-22388-0 / Fax.: -22388-20
- Die Unterkonstruktion bestehend aus Auflageprofile,
Wandanker für Auflageprofile und bauaufsichtlich
zugelassene Abhängung. Die Aufwinkeln werden
mit einem CD-Trageprofil abgehängt.
- Abhängehöhe: mm
- Gesamtkonstruktion nach DIN 4102 nicht brennbar.
Aufbauhöhe: Deckenelement zzgl. Auflageprofil 100mm
- Die Streckmetall-Langfeldplatten bestehen aus 1,5mm feuerverzinkten
Stahlblech. Die Sichtseite mit einer Pulverlackierung RAL 9006
- Die Einhängung der S-Einhängeprofile erfolgen an den Stirnseiten durch
ein spezielles Eihängeprofil gemäss Vesmetal-Detailangaben.
- Auf der Untersicht der Streckmetall-Elemente ist kein Rahmen zu sehen.
Der Rahmen wird in die Streckmetall-Kassette eingeschweißt und nicht
die Streckmetallkassette in den Rahmen.
- Menge: _____ m² Einh.-Preis: € _____ / m²
- Pos: 2 Zulage für Vlieseinlage**
Zulage für werkseitig eingeklebtes schwarzes Akustik-Vlies
- Menge: _____ m² Einh.-Preis: € _____ / m²
- Pos: 3 Formatänderung der Deckenelemente**
Abweichend zum Standardmaß der Pos: 1
sind die Streckmetall-Deckenelemente in verschiedenen
Bereichen in Sonderlängen oder Sonderbreiten zu liefern.
Pauschal je Formatänderung: €
- Pos: 4 Wandanschluß ohne Schattenfuge**
nach Vesmetal-Detail VES-L100-WA1 mit einem L-Winkel,
Abm: 30/30/1,0mm aus verzinkten Stahlblech in Deckenfarbe
lackiert.
- Der Wandanschluß ist mineralwollfrei und nicht brennbar
nach DIN 4102 auszuführen.
- Menge: _____ lfdm. Einh.-Preis: € _____ / lfdm.
- Pos: 5 Ausschnitte in Deckenelemente**
In den Deckenelemente aus Pos: werden Ausschnitte
rund / rechteckig in einer Abmessung:mm eingebracht.
Abgerechnet wird pro Stück Ausschnitt.
Menge: Stück
- Menge: _____ Stück Einh.-Preis: € _____ / Stück

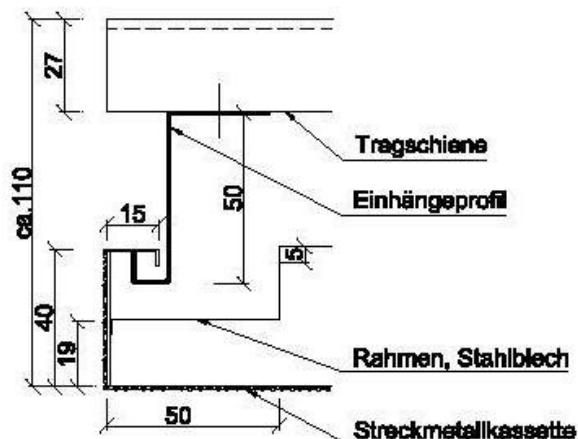
Raumdecke VES-L111



Es gibt zwei Standardvarianten einer geschlossenen Raumdecke mit GK-Fries:
Variante: VES-L111-A = mit höherliegenden GK-Fries (Detail oben)
Variante: VES-L111-B = mit höhengleichen GK-Fries (Detail unten)
weitere Varianten sind auf Anfrage projektorientiert herstellbar



Detail Abhängung



Die Verlegung der Streckmetallkassetten mit offener Fugenbildung (wie System VES-L110-F) ist auch bei den Systemen mit GK-Fries möglich. Der Konstruktionsaufbau ist gleich.

Bei der Kantungsvariante E2 ist auch eine Fugenbildung von 3mm, 6mm oder 8mm möglich. Bei einer Fugenbildung von 6mm oder 8mm wird zusätzlich ein Fugenband auf den Plattenlängsseiten und Stirnseiten aufgeklebt.

Die Abhängung erfolgt mittels CD-Profilen und Noniusabhängern, welche Druckstief von der Rohdecke mittels bauaufsichtlich zugelassenen Schrauben und Dübeln abgehängt werden

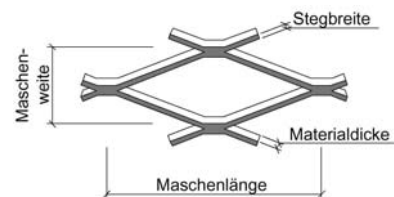
Ausschreibungstextvorschlag:

- Pos: 1 Streckmetall-Raumdeckensystem, Typ: VES-L111**
Streckmetallplatten, System VES-L111
Format: x mm
Masche: 28 x 12 x 2,5 x 1,5 mm
einschließlich der notwendigen Unterkonstruktion
- Fabrikat: Vesmetal Deutschland – Henning Leiser
Welckerstrasse 6, D-35305 Grünberg (Deutschland)
Tel: 06401-22388-0 / Fax.: -22388-20
- Die Unterkonstruktion bestehend aus Auflageprofile,
Wandanker für Auflageprofile und bauaufsichtlich
zugelassene Abhängung. Die Aufwinkeln werden
mit einem CD-Trageprofil abgehängt.
- Abhängehöhe: mm
- Gesamt konstruktion nach DIN 4102 nicht brennbar.
Aufbauhöhe: Deckenelement zzgl. Auflageprofil 100mm
- Die Streckmetall-Langfeldplatten bestehen aus 1,5mm feuerverzinkten
Stahlblech. Die Sichtseite mit einer Pulverlackierung RAL 9006
- Die Einhängung der S-Einhängeprofile erfolgen an den Stirnseiten durch
ein spezielles Einhängprofil gemäss Vesmetal-Detailangaben.
- Auf der Untersicht der Streckmetall-Elemente ist kein Rahmen zu sehen.
Der Rahmen wird in die Streckmetall-Kassette eingeschweißt und nicht
die Streckmetallkassette in den Rahmen.
- Menge: _____ m² Einh.-Preis: € _____ / m²
- Pos: 2 Zulage für Vlieseinlage**
Zulage für werkseitig eingeklebtes schwarzes Akustik-Vlies
- Menge: _____ m² Einh.-Preis: € _____ / m²
- Pos: 3 Formatänderung der Deckenelemente**
Abweichend zum Standardmaß der Pos: 1
sind die Streckmetall-Deckenelemente in verschiedenen
Bereichen in Sonderlängen oder Sonderbreiten zu liefern.
- Pauschal je Formatänderung: €
- Pos: 4 GK-Friesübergang**
Die Streckmetallkassetten, welche an das höherliegende/höhengleiche
GK-Fries münden dürfen auf der Baustelle nicht geschnitten werden
und werden in einem abschließenden Einhängprofil montiert. Die
Konstruktion erfolgt nach dem VES-L111-A System oder gleichwertig
- Der Wandanschluß ist mineralwollfrei und nicht brennbar
nach DIN 4102 auszuführen.
- Menge: _____ lfdm. Einh.-Preis: € _____ / lfdm.
- Pos: 5 Ausschnitte in Deckenelemente**
In den Deckenelemente aus Pos: werden Ausschnitte
rund / rechteckig in einer Abmessung:mm eingebracht.
Abgerechnet wird pro Stück Ausschnitt.
- Menge: Stück
- Menge: _____ Stück Einh.-Preis: € _____ / Stück

Doppel-Einhängesystem VES-L131



Die Streckmetallkassetten können durch das offene Fugensystem auch optisch hochwertig in trapezform, polygonal und anderen nicht-winkligen Formen hergestellt und montiert werden. Durch das Einprägen der Positionsnummern in den Stirnseiten (auf Wunsch) kann auch das Sortieren bei großer Stückzahl verschiedener Plattentypen ein reibungsloser Montageablauf gewährleistet werden. Der Randabschluss erfolgt durch ein einfaches Einhängeprofil, wie beim System VES-L110.



Standardmaschen: LxWxBxA

- 1) 22 x 14 x 2,0 x 1,5 mm
 - 2) 28 x 10 x 2,0 x 1,5 mm
 - 3) 28 x 12 x 2,5 x 1,5 mm
 - 4) 30 x 13 x 2,0 x 1,5 mm
 - 5) 35 x 15 x 2,5 x 1,5 mm
 - 6) 42 x 15 x 2,5 x 1,5 mm
 - 7) 76 x 34 x 6,0 x 2,0 mm
- weitere Maschengrößen auf Anfrage

Einkängekantungsarten:

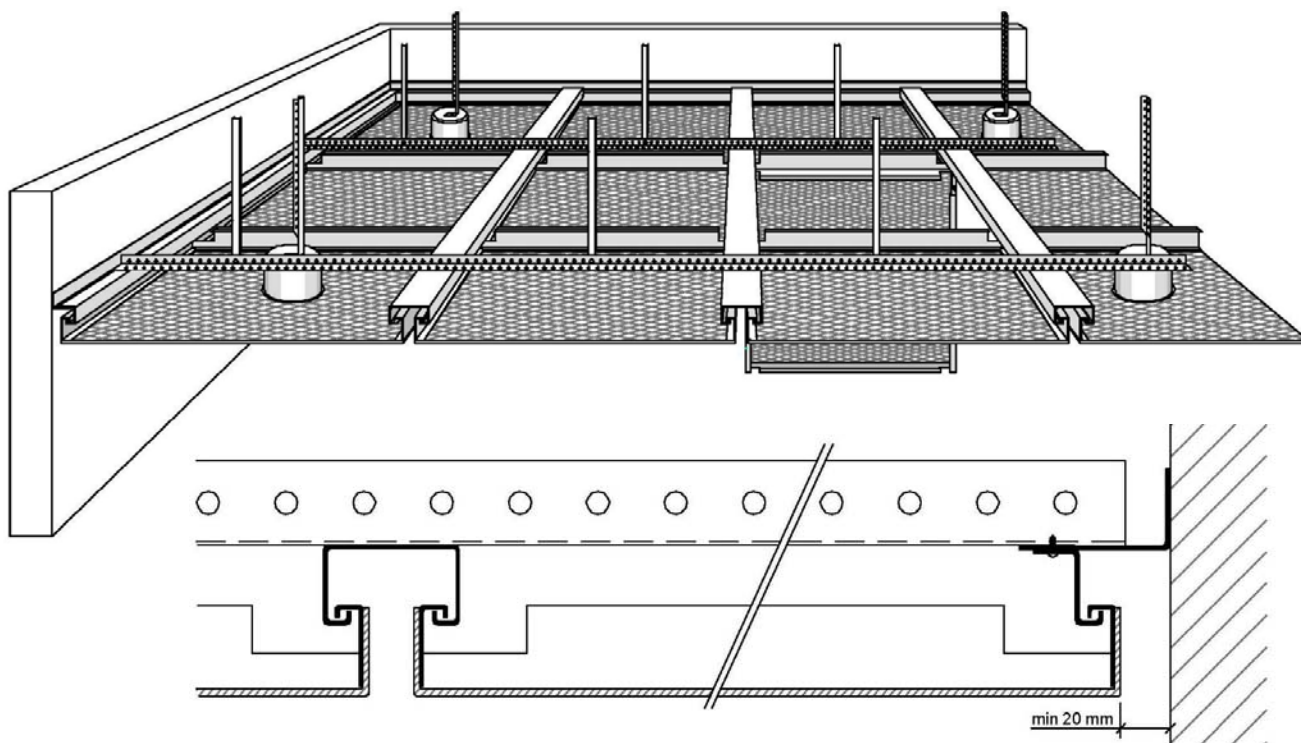
Die möglichen Kantungsarten sind E1, E2 und E3 sowie die Abklappvarianten E1-A, E2-A und E3-A

Grundfarben sind:

- ca. RAL 9006 Alu-grau-metallic
 - ca. RAL 9010 Reinweiß
 - ca. RAL 9005 Tiefschwarz
 - ca. Chrombrillant = Felgensilber
- weitere Farben auf Anfrage

Akustikvliesvarianten:

- Standard = schwarz
- ab 100m² = hellgrau
- ab 100m² = weiß



Ausschreibungstextvorschlag:

Pos: 1 Streckmetallplatten, System VES-L131

Format: x mm
Masche: 30 x 13 x 2,0 x 1,5 mm
einschließlich der notwendigen Unterkonstruktion

Fabrikat: Vesmetal Deutschland – Henning Leiser
Welckerstrasse 6, D-35305 Grünberg (Deutschland)
Tel: 06401-22388-0 / Fax.: -22388-20

Die Unterkonstruktion bestehend aus Doppel-Hook-Einhängesystem, welche mittels Rostwinkel und zugelassener Abhängung wie Noniushänger abgehängt werden.

Abhängehöhe: mm

Gesamtkonstruktion nach DIN 4102 nicht brennbar.

Die Streckmetall-Langfeldplatten bestehen aus 1,5mm feuerverzinkten Stahlblech. Die Sichtseite mit einer Pulverlackierung RAL 9006

Die Einhängung der Streckmetallelemente erfolgen an den Stirnseiten durch ein spezielles Einhängeprofil gemäss Vesmetal-Detailangaben.

Auf der Untersicht der Streckmetall-Elemente ist kein Rahmen zu sehen. Der Rahmen wird in die Streckmetall-Kassette eingeschweißt und nicht die Streckmetallkassette in den Rahmen.

Menge: _____ m² Einh.-Preis: € _____ / m²

Pos: 2a Zulage für Vlieseinlage

Zulage für werkseitig eingeklebtes schwarzes Akustik-Vlies

Menge: _____ m² Einh.-Preis: € _____ / m²

Pos: 2b Zulage für ein eingelegtes schwarzes Akustik-Vlies

(Alternativ)

System B400N – 10mm dick zum bauseitigen einlegen

Menge: _____ m² Einh.-Preis: € _____ / m²

Pos: 3 Formatänderung der Deckenelemente

Abweichend zum Standardmaß der Pos: 1 sind die Streckmetall-Deckenelemente in verschiedenen Bereichen in Sonderlängen oder Sonderbreiten zu liefern.

Pauschal je Formatänderung: €

Pos: 4 Wandanschluß mit geschlossener Schattenfuge

Der Randabschluss erfolgt mittels eines Z-Einhängeprofiles. Die Streckmetallkassetten werden werkseitig auf Passmaß gefertigt. Ein Zuschneiden auf der Baustelle auf Passmaß ist nicht zulässig.

Der Wandanschluß ist mineralwollfrei und nicht brennbar nach DIN 4102 auszuführen.

Menge: _____ lfdm. Einh.-Preis: € _____ / lfdm.

Pos: 5 Ausschnitte in Deckenelemente

In den Deckenelemente aus Pos: werden Ausschnitte rund / rechteckig in einer Abmessung:mm eingebracht.

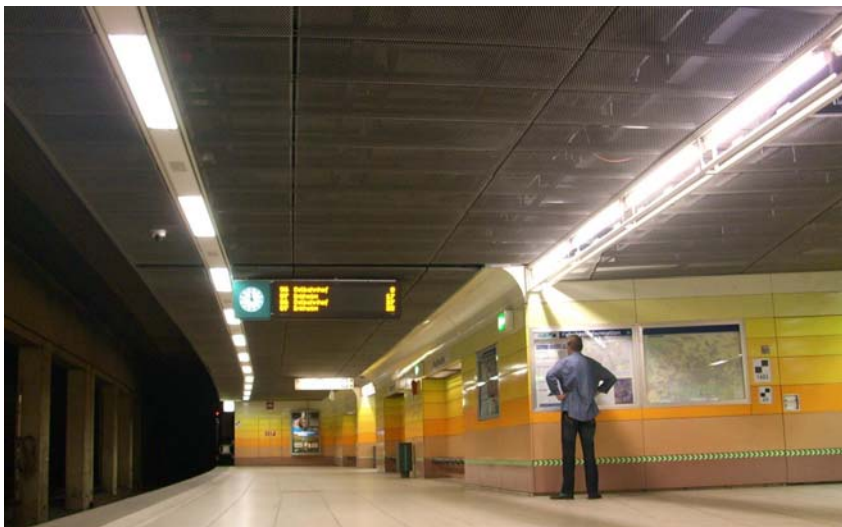
Abgerechnet wird pro Stück Ausschnitt.

Menge: Stück

Menge: _____ Stück Einh.-Preis: € _____ / Stück

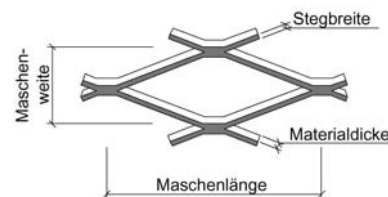
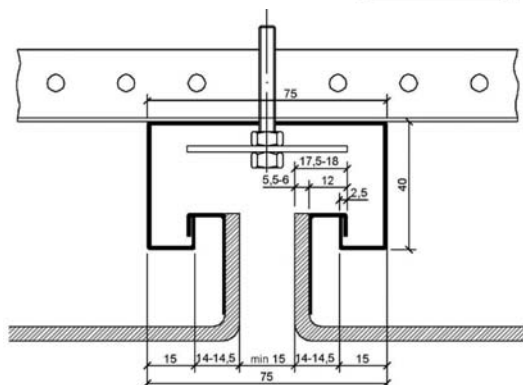
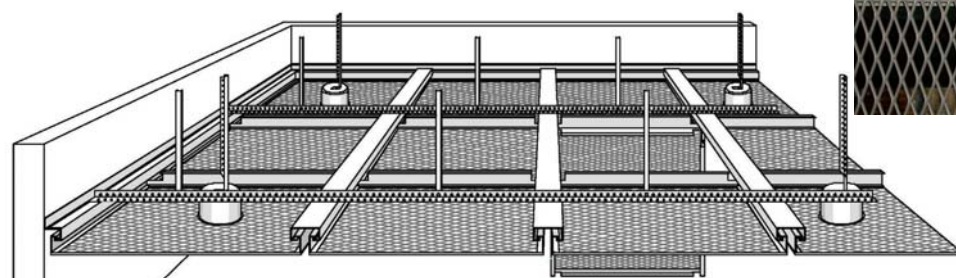
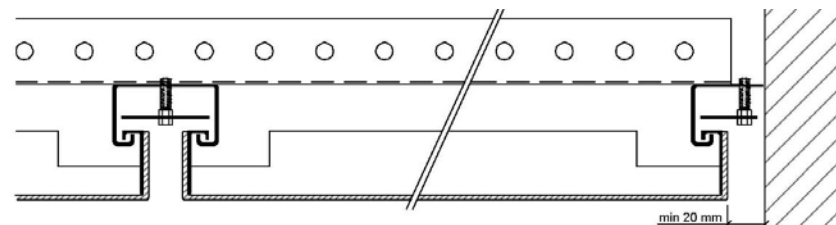
Spezialdecke VES-L131BS

Mit erhöhten Schutz vor Druck, Sog und Vandalismus



Das System VES-L131BS findet hauptsächlich dort Anwendung, wo eine erhöhte Sicherung vor Druck- und Sogwirkungen oder Schutz vor Vandalismus notwendig ist. Dazu gehören Bahnhöfe, Vordächer, Einkaufspassagen und viele weitere Orte.

Durch spezielle Sicherungsbleche werden die Kassetten fest in Die Einhänge-Schienenkonstruktion gepresst, so dass ein erhöhter Schutz gewährleistet ist. Siehe Foto unten



Standardmaschen: LxWxBxA

- 1) 22 x 14 x 2,0 x 1,5 mm
- 2) 28 x 10 x 2,0 x 1,5 mm
- 3) 28 x 12 x 2,5 x 1,5 mm
- 4) 30 x 13 x 2,0 x 1,5 mm
- 5) 35 x 15 x 2,5 x 1,5 mm
- 6) 42 x 15 x 2,5 x 1,5 mm
- 7) 76 x 34 x 6,0 x 2,0 mm

weitere Maschengrößen auf Anfrage

Einkängekantungsarten:

Die möglichen Kantungsarten sind E1, E2 und E3 sowie die Abklappvarianten E1-A, E2-A und E3-A

Grundfarben sind:

ca. RAL 9006 Alu-grau-metallic
ca. RAL 9010 Reinweiß
ca. RAL 9005 Tiefschwarz
ca. Chrombrillant = Felgensilber
weitere Farben auf Anfrage

Akustikvliesvarianten:

Standard = schwarz
ab 100m² = hellgrau
ab 100m² = weiß



Bei Vordächern im Außenbereich werden die Einhängewinkel und Sicherungsbleche anstatt aus verzinkten Stahlblech aus hochwertigen Aluminium hergestellt und die Rostwinkel und Noniushänger mit Korrosionsschutzlack der Qualität C4 versehen

Ausschreibungstextvorschlag:

Pos: 1 Streckmetalldeckenelemente, System VES-L131BS

Format: x mm
Masche: 30 x 13 x 2,0 x 1,5 mm
einschließlich der notwendigen Unterkonstruktion und
Sicherungsbleche gemäss VES-Konstruktionsaufbau
oder gleichwertig.

Fabrikat: Vesmetal Deutschland – Henning Leiser
Welckerstrasse 6, D-35305 Grünberg (Deutschland)
Tel: 06401-22388-0 / Fax.: -22388-20

Die Unterkonstruktion bestehend aus Doppel-Hook-Einhängesystem,
welche mittels Rostwinkel und zugelassener Abhängung wie
Noniushänger abgehängt werden.

Abhängehöhe: mm

Gesamtkonstruktion nach DIN 4102 nicht brennbar.

Die Streckmetall-Langfeldplatten bestehen aus mind. 1,5mm feuerverzinkten
Stahlblech. Die Sichtseite mit einer Pulverlackierung RAL 9006

Die Einhängung der Streckmetallelemente erfolgen an den Stirnseiten durch
ein spezielles Einhängeprofil gemäss Vesmetal-Detailangaben.

Auf der Untersicht der Streckmetall-Elemente ist kein Rahmen zu sehen.
Der Rahmen wird in die Streckmetall-Kassette eingeschweißt und nicht
die Streckmetallkassette in den Rahmen.

Menge: _____ m² Einh.-Preis: € _____ / m²

Pos: 2 Zulage für Vlieseinlage

Zulage für werkseitig eingeklebtes schwarzes Akustik-Vlies

Menge: _____ m² Einh.-Preis: € _____ / m²

Pos: 3 Formatänderung der Deckenelemente

Abweichend zum Standardmaß der Pos: 1
sind die Streckmetall-Deckenelemente in verschiedenen
Bereichen in Sonderlängen oder Sonderbreiten zu liefern.

Pauschal je Formatänderung: €

Pos: 4 Wandanschluß mit geschlossener Schattenfuge

Der Randabschluss erfolgt mittels eines Z-Einhängeprofiles und
VES-Sicherungsbleche für erhöhten Schutz gegen Sog-, Druck-
und Vandalismus. Die Streckmetallkassetten werden werkseitig
auf Passmaß gefertigt.

Ein Zuschneiden auf der Baustelle auf Passmaß ist nicht zulässig.

Der Wandanschluß ist mineralwollfrei und nicht brennbar
nach DIN 4102 auszuführen.

Menge: _____ lfdm. Einh.-Preis: € _____ / lfdm.

Pos: 5 Ausschnitte in Deckenelemente

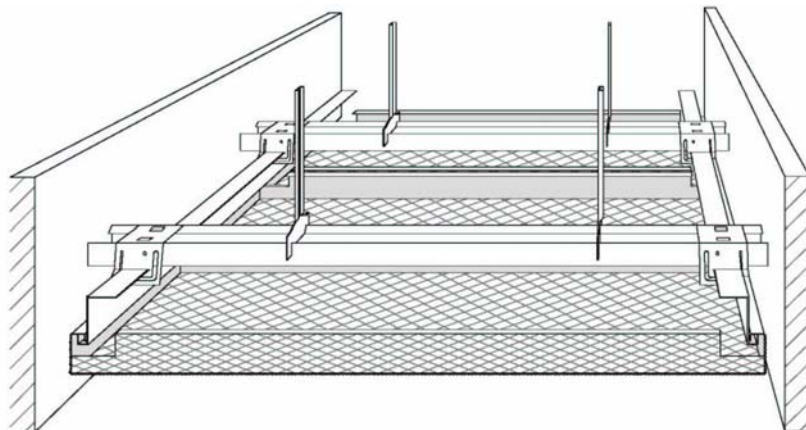
In den Deckenelemente aus Pos: werden Ausschnitte
rund / rechteckig in einer Abmessung:mm eingebracht.
Abgerechnet wird pro Stück Ausschnitt.

Menge: Stück

Menge: _____ Stück Einh.-Preis: € _____ / Stück

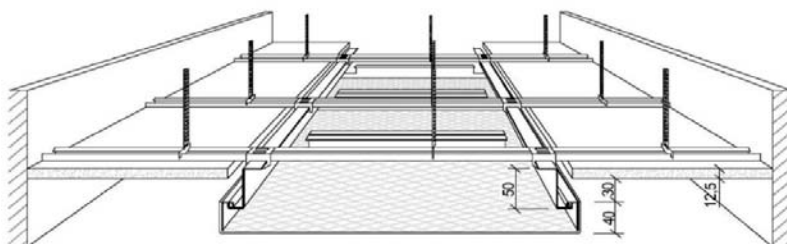
Flurdecke VES-L105

Die Streckmetalldecke hat keine Wandverbindung und wird an der Rohdecke abgehängt!



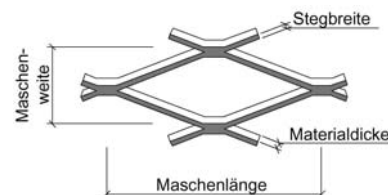
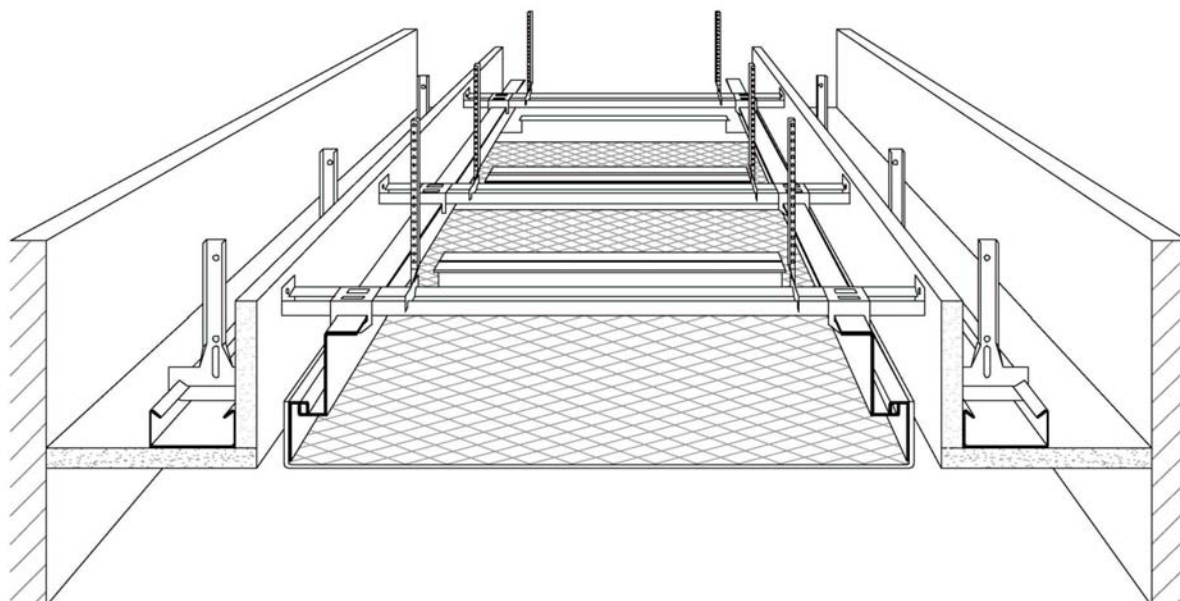
Flurdecke VES-L103-A

Streckmetalldecke wie VES-L105, jedoch mit höherliegenden Gipskarton-Fries



Flurdecke VES-L103-B

Streckmetalldecke wie VES-L103-A5, jedoch mit höhengleichen Gipskarton-Fries



Standardmaschen: LxWxBxA

- 1) 22 x 14 x 2,0 x 1,5 mm
 - 2) 28 x 10 x 2,0 x 1,5 mm
 - 3) 28 x 12 x 2,5 x 1,5 mm
 - 4) 30 x 13 x 2,0 x 1,5 mm
 - 5) 35 x 15 x 2,5 x 1,5 mm
 - 6) 42 x 15 x 2,5 x 1,5 mm
 - 7) 76 x 34 x 6,0 x 2,0 mm
- weitere Maschengrößen auf Anfrage

Einkängekantungsarten:

Die möglichen Kantungsarten sind E1, E2 und E3 sowie die Abklappvarianten E1-A, E2-A und E3-A

Grundfarben sind:

- ca. RAL 9006 Alu-grau-metallic
 - ca. RAL 9010 Reinweiß
 - ca. RAL 9005 Tiefschwarz
 - ca. Chrombrillant = Felgensilber
- weitere Farben auf Anfrage

Akustikvliesvarianten:

- Standard = schwarz
- ab 100m² = hellgrau
- ab 100m² = weiß

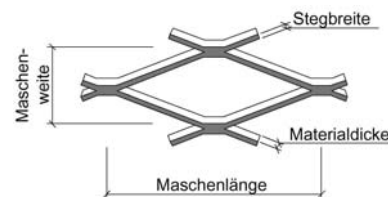
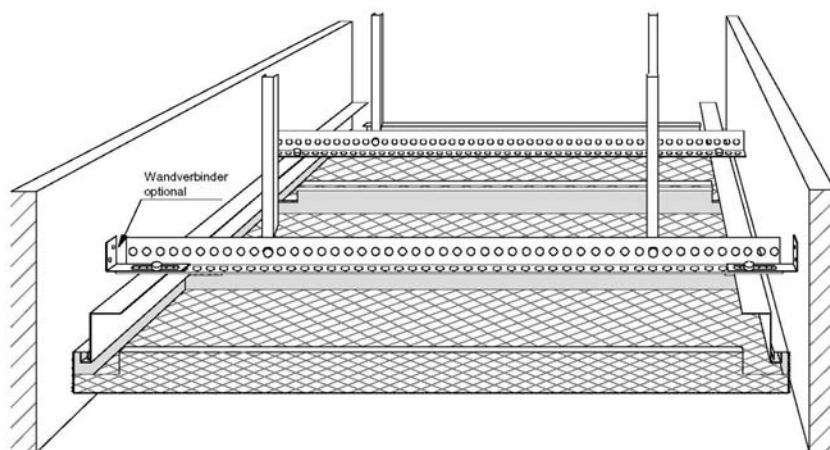
Ausschreibungstextvorschlag:

- Pos: 1 Streckmetall-Flurdeckensystem, Typ: VES-L105**
Streckmetallplatten, System VES-L105
Format: x mm
Masche: 28 x 12 x 2,5 x 1,5 mm
einschließlich der notwendigen Unterkonstruktion
- Fabrikat: Vesmetal Deutschland – Henning Leiser
Welckerstrasse 6, D-35305 Grünberg (Deutschland)
Tel: 06401-22388-0 / Fax.: -22388-20
- Die Unterkonstruktion besteht aus einem 50mm Eihängewinkel mit CD-Profilen als Querprofile und Nonius-Abhänger
- Gesamtkonstruktion nach DIN 4102 nicht brennbar.
Aufbauhöhe: Deckenelement einschließlich. Auflageprofil max. 85mm
- Material:
Die Streckmetall-Langfeldplatten bestehen aus 1,5mm feuerverzinkten Stahlblech. Die Sichtseite mit einer Pulverlackierung RAL 9006
- Die Eihängung der S-Eihängeprofile erfolgen an den Stirnseiten durch ein spezielles Eihängeprofil gemäss Vesmetal-Detailangaben.
- Auf der Untersicht der Streckmetall-Elemente ist kein Rahmen zu sehen. Der Rahmen wird in die Streckmetall-Kassette eingeschweißt und nicht die Streckmetallkassette in den Rahmen.
- Menge: _____ m² Einh.-Preis: € _____ / m²
- Pos: 2 Zulage für Vlieseinlage**
Zulage für werkseitig eingeklebtes schwarzes Akustik-Vlies
- Menge: _____ m² Einh.-Preis: € _____ / m²
- Pos: 3 Formatänderung der Deckenelemente**
Abweichend zum Standardmaß der Pos: 1 sind die Streckmetall-Deckenelemente in verschiedenen Bereichen in Sonderlängen oder Sonderbreiten zu liefern.
- Pauschal je Formatänderung: €
- Pos: 4 Stirnseitenanschluss**
Flur-Endplatten mit Sonderkantung und Ausklinkung wo an einer Längsseite die Ausklinkung nicht vorhanden ist, dafür im Platteninnenbereich.
- Pauschal je Sonderplatte : € Stück
- Pos: 5 Ausschnitte in Deckenelemente**
In den Deckenelemente aus Pos: werden Ausschnitte rund / rechteckig in einer Abmessung: eingebracht.
Abgerechnet wird pro Stück Ausschnitt.
Menge: Stück
- Pauschal je Ausschnitt: € Stück

Flurdecke VES-L106

Die Streckmetallelemente werden anstatt mit einem CD-Profil (siehe System VES-L105) mit einem Rostwinkel an der Rohdecke befestigt. Zusätzlich besteht noch die Möglichkeit einer weiteren Befestigung an der Trockenbauwand, b.z.w. an der Massivwand.

Dieses System kann auch in Vordächern montiert werden. Die CD-Profile werden aus Aluminium gefertigt und die Rostwinkel und Noniushänger mit einem Korrosionsschutzlack in der Qualität C4 beschichtet.



Standardmaschen: LxWxBxA

- 1) 22 x 14 x 2,0 x 1,5 mm
- 2) 28 x 10 x 2,0 x 1,5 mm
- 3) 28 x 12 x 2,5 x 1,5 mm
- 4) 30 x 13 x 2,0 x 1,5 mm
- 5) 35 x 15 x 2,5 x 1,5 mm
- 6) 42 x 15 x 2,5 x 1,5 mm
- 7) 76 x 34 x 6,0 x 2,0 mm

weitere Maschengrößen auf Anfrage

Einkängekantungsarten:

Die möglichen Kantungsarten sind E1, E2 und E3 sowie die Abklappvarianten E1-A, E2-A und E3-A

Grundfarben sind:

ca. RAL 9006 Alu-grau-metallic
ca. RAL 9010 Reinweiß
ca. RAL 9005 Tiefschwarz
ca. Chrombrillant = Felgensilber
weitere Farben auf Anfrage

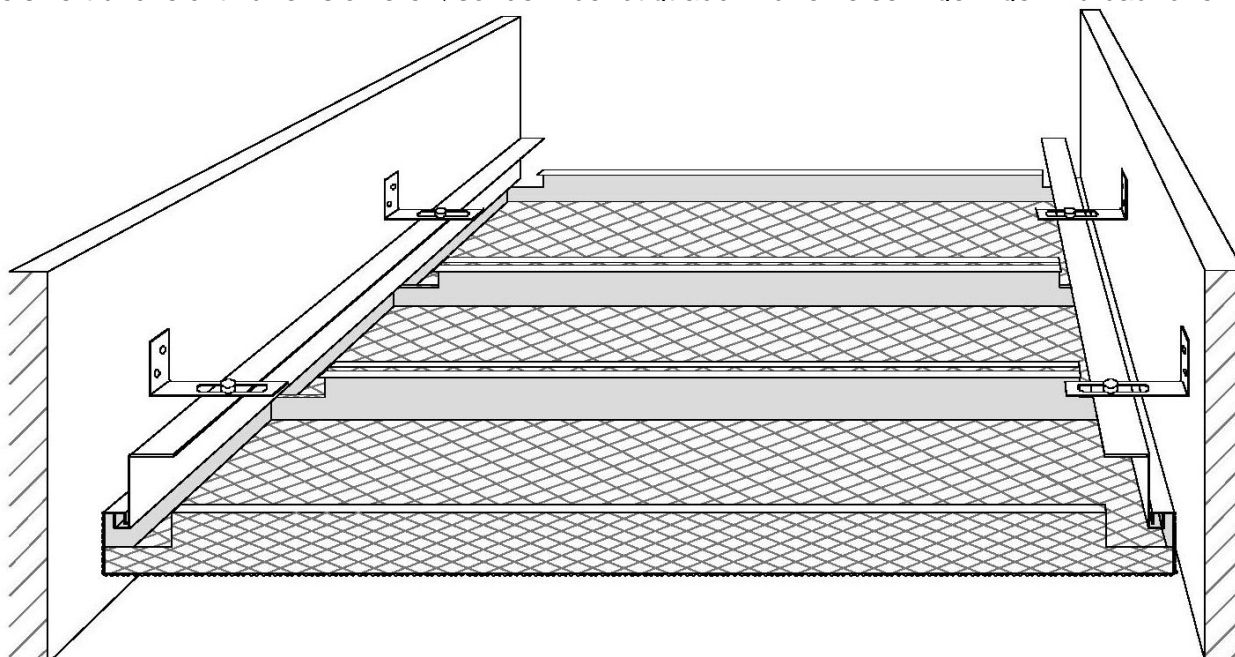
Akustikvliesvarianten:

Standard = schwarz
ab 100m² = hellgrau
ab 100m² = weiß

Flurdecke VES-L107

Die Streckmetallelemente werden ausschließlich mittels Tragebügel an der Trockenbauwand b.z.w. an der Massivwand befestigt. Dieses System hat viele Vorteile und stellt damit auch das meistverkaufte Streckmetall-Flurdeckensystem dar.

Das System VES-L107 ist durch seine einfache Unterkonstruktion nicht nur montagefreundlich, preiswert und leicht zu revidieren, sondern benötigt auch nur eine sehr geringen Aufbauhöhe.



Ausschreibungstextvorschlag:

Pos: 1 Streckmetall-Flurdeckensystem, Typ: VES-L107

Streckmetallplatten, System VES-L107

Format: x mm

Masche: 28 x 12 x 2,5 x 1,5 mm

einschließlich der notwendigen Unterkonstruktion

Fabrikat: Vesmetal Deutschland – Henning Leiser
Welckerstrasse 6, D-35305 Grünberg (Deutschland)
Tel: 06401-22388-0 / Fax.: -22388-20

Material:

Die Streckmetall-Langfeldplatten bestehen aus 1,5mm feuerverzinkten Stahlblech. Die Sichtseite mit einer Pulverlackierung RAL 9006

Die Eihängung der S-Eihängeprofile erfolgen an den Stirnseiten durch ein spezielles Eihängeprofil gemäss Vesmetal-Detailangaben, welches in separater Position ausgeschrieben ist.

Auf der Untersicht der Streckmetall-Elemente ist kein Rahmen zu sehen. Der Rahmen wird in die Streckmetall-Kassette eingeschweißt und nicht die Streckmetallkassette in den Rahmen.

Menge: _____ m² Einh.-Preis: € _____ / m²

Pos: 2 Unterkonstruktion der Streckmetalldecke

Die Unterkonstruktion besteht aus einem 50mm Eihängewinkel Welches mittels Wandanker direkt an die Trockenbau-, Massivwand befestigt wird. Ein separates Abhängen an die Rohdecke ist nicht erforderlich.

Gesamt konstruktion nach DIN 4102 nicht brennbar.

Aufbauhöhe: Deckenelement einschließlich. Auflageprofil max. 85mm.

Die Abrechnung erfolgt je lfdm. Eihängeprofil einschließlich Wandanker, sämtlichen notwendigen Befestigungsmaterial und Montage.

Menge: _____ lfdm. Einh.-Preis: € _____ / lfdm.

Pos: 2 Zulage für Vlieseinlage

Zulage für werkseitig eingeklebttes schwarzes Akustik-Vlies in die Streckmetalldecke

Menge: _____ m² Einh.-Preis: € _____ / m²

Pos: 3 Formatänderung der Deckenelemente

Abweichend zum Standardmaß der Pos: 1

sind die Streckmetall-Deckenelemente in verschiedenen Bereichen in Sonderlängen oder Sonderbreiten zu liefern.

Pauschal je Formatänderung: €

Pos: 4 Stirnseitenanschluss

Flur-Endplatten mit Sonderkantung und Ausklinkung wo an einer Längsseite die Ausklinkung nicht vorhanden ist, dafür im Platteninnenbereich.

Pauschal je Sonderplatte : € Stück

Pos: 5 Ausschnitte in Deckenelemente

In den Deckenelemente aus Pos: werden

Ausschnitte rund / rechteckig in einer

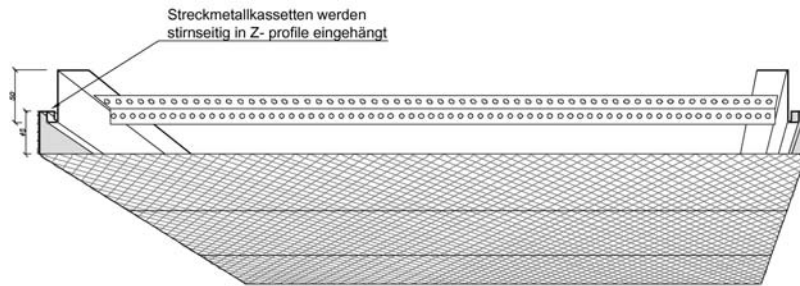
Abmessung: eingebracht.

Abgerechnet wird pro Stück Ausschnitt.

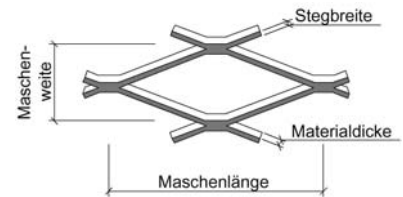
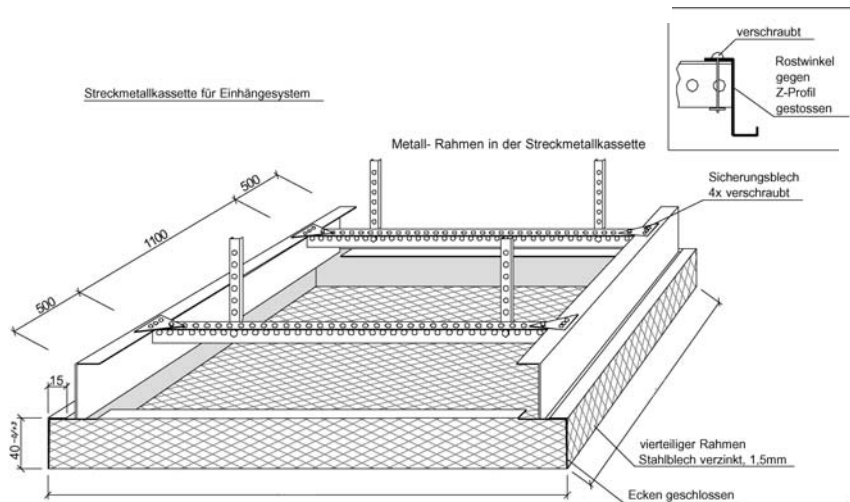
Menge: Stück

Pauschal je Ausschnitt: € Stück

Deckensegel VES-D105



Das Streckmetall Deckensegelsystem VES-D105 im Einhängesystem kann nicht nur durch Einzeldeckenplatten, sondern auch durch die Kombination vieler einzelner Deckenplatten zu einem Segelverbund zusammengefügt werden. Abgeschrägte Deckenplatten sind ebenso herstellbar.



Standardmaschen: LxWxBxA

- 1) 22 x 14 x 2,0 x 1,5 mm
- 2) 28 x 10 x 2,0 x 1,5 mm
- 3) 28 x 12 x 2,5 x 1,5 mm
- 4) 30 x 13 x 2,0 x 1,5 mm
- 5) 35 x 15 x 2,5 x 1,5 mm
- 6) 42 x 15 x 2,5 x 1,5 mm

weitere Maschengrößen auf Anfrage

Einkängekantungsarten:

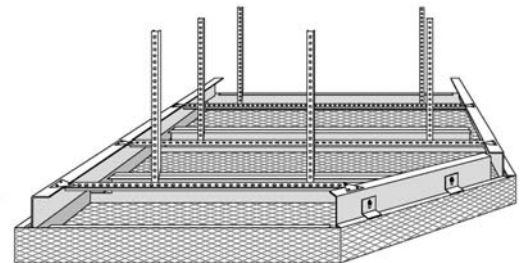
Die möglichen Kantungsarten sind E1, E2 und E3. Die Abklappfunktion ist nicht möglich.

Grundfarben sind:

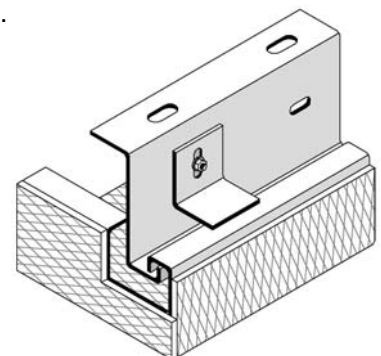
- ca. RAL 9006 Alu-grau-metallic
 - ca. RAL 9010 Reinweiß
 - ca. RAL 9005 Tiefschwarz
 - ca. Chrombrillant = Felgensilber
- weitere Farben auf Anfrage

Akustikvliesvarianten:

- Standard = schwarz
- ab 100m² = hellgrau
- ab 100m² = weiß



Im Außenbereich werden die Einhängewinkel und Streckmetallelemente aus Aluminium gefertigt und die Abhänger mit einem Korrosionsschutzlack C4 versehen. Weiterhin werden mit Sturmsicherungsbügel (siehe Foto unten) die Streckmetallkassetten gesichert.



Ausschreibungstextvorschlag:

Pos: 1 Streckmetall-Deckensegelkonstruktion Typ: VES-D105
Streckmetallplatten, System VES-D105
Segel-Format: _____ x _____ mm
bestehend aus _____ Einzelelemente im Format _____ x _____ mm
Masche: 30 x 13 x 2,0 x 1,5 mm
einschließlich der notwendigen Unterkonstruktion

Fabrikat: Vesmetal Deutschland – Henning Leiser
Welckerstrasse 6, D-35305 Grünberg (Deutschland)
Tel: 06401-22388-0 / Fax.: -22388-20

Die Streckmetall-Langfeldplatten bestehen aus 1,5mm verzinkten Stahlblech. Die Sichtseite mit einer Pulverlackierung RAL 9006. In der Innenseite der Streckmetallelemente wird allseitig ein Rahmen werkseitig eingeschweißt um die nötige Aussteifung zu gewährleisten. Die Stirnseiten der Einzelelemente werden mit einer Einhängekantung versehen.

Die Unterkonstruktion besteht aus einem 50mm Einhängewinkel mit Querprofile und Nonius-Abhänger die nicht sichtbar unterhalb der Einhängeprofile montiert werden.

Gesamtkonstruktion nach DIN 4102 nicht brennbar.
Aufbauhöhe: Deckenelement zzgl. Auflageprofil max. 75mm

Die Einhängung der S-Einhängeprofile erfolgen an den Stirnseiten der Streckmetall-Einzelelemente.

Menge: _____ m² Einh.-Preis: € _____ / m²

Pos: 2a Zulage für Vlieseinlage
Zulage für werkseitig eingeklebtes schwarzes Akustik-Vlies

Menge: _____ m² Einh.-Preis: € _____ / m²

Pos: 2b Zulage für ein eingelegtes schwarzes Akustik-Vlies
(Alternativ) System B400N – 10mm dick zum bauseitigen einlegen

Menge: _____ m² Einh.-Preis: € _____ / m²

Pos: 3 Formatänderung der Deckenelemente
Abweichend zum Standardmaß der Pos: 1 sind die Streckmetall-Deckenelemente in verschiedenen Bereichen in Sonderlängen (Kürzer/länger als Standardplatten) zu liefern.

Pauschal je Längenänderung: €

Pos: 4 Ausschnitte in Deckenelemente
In den Deckenelemente aus Pos: werden Ausschnitte rund / rechteckig in einer Abmessung: eingebracht. Abgerechnet wird pro Stück Ausschnitt.

Menge: Stück

Pauschal je Ausschnitt: € Stück

Vertriebsbüro

Henning Leiser

Vertriebsbüro Henning Leiser
Postfach 11 03 - D-35301 Grünberg
Welckerstraße 6 - D-35305 Grünberg
Tel: 06401-22388-0 / Fax: 06401-22388-20
Homepage: <http://www.Leiser-Systeme.de>
eMail: Henning.Leiser@Leiser-Systeme.de

ANLAGE:

VESMETAL

Streckmetall und Deckensysteme



Mit sofortiger Wirkung erhalten Sie aus unserem Hause nicht nur hochwertige Streckmetalldecken von Vesmetal, sondern auch hochwertige Metalldecken von Gema-Armstrong, welche teilweise auch als Lagerware (Standardkassetten und Langfeldplatten) für eine schnelle Lieferzeit zur Verfügung stehen.

Fragen Sie uns!

Wir bedienen Sie schnell und zuverlässig!

Siehe auch <http://www.Leiser-Systeme.de>

Aufgrund der großen Nachfrage haben wir unser Team verstärkt, so dass wir in üblicher Form selbst komplexe Anfragen innerhalb weniger Tage, und schneller als üblich, bearbeiten und beantworten können!

Folgende Produkte können Sie über uns beziehen:

- Streckmetalldecken
- Streckmetallzuschnitte und Sonderelemente
- Metalldecken (viele Varianten auch ohne Rüstkosten ab Lager verfügbar)
- Paneeldecken
- Gipskarton-Lochdecken
- Bauprofile
- Unterkonstruktion für Deckensysteme (von der T-Schiene bis zu Sonderteilen)
- Rasterdecken
- Lamellendecken
- Schwimmbaddecken und Feuchtraumdecken
- Vordachdeckensysteme
- Baffeldecken
- Küchendecken
- Licht- und Leuchtensysteme für fast alle Deckensysteme
- Wandverkleidung aus Metall und Streckmetall
- und viele weitere Produkte aus dem Bereich Decke und Streckmetall

Kostenlose Werksplanung

(Nur einer von vielen kostenlosen Serviceleistungen)

Im Rahmen eines Gesamt-Auftrages (Deckenplatten mit Unterkonstruktion) kann durch das Vertriebsbüro Henning Leiser unverantwortlich Materialauszüge, Detailerstellungen und auf Grundlage von Deckenplänen auch eine Werksplanung für die durch das Vertriebsbüro Henning Leiser oder dessen Vertriebspartner zu liefernde Decke und Unterkonstruktion (ohne TGA und Beleuchtung) kostenfrei erbracht werden, soweit diese in einem wirtschaftlichen Rahmen zum Gesamtauftrag stehen.

Wir freuen uns auf Ihre Anfrage

Ihr Vertriebsbüro Henning Leiser Team aus Grünberg

Henning Leiser

